



Opbouw Roodborst
Wat kunnen we verbeteren?

Tiny House De Roodborst is Circulair

Opbouw basis Roodborst in elementen

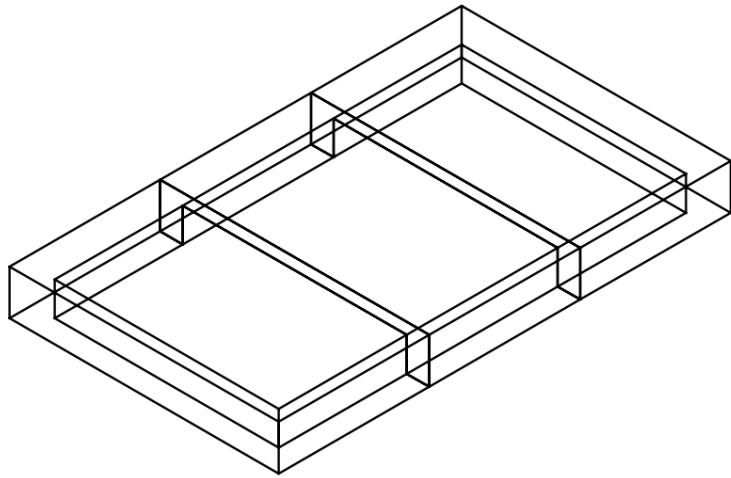
- 3 geïsoleerde betonvloeren, $R_c=3,5$
- 2 houtskeletbouwwanden, $R_c=4,5$
- 2 hardhouten kozijnen
- 1 stabiliteitswand, 1 verdiepingsvloer, 1 meterkast
- 2 houtskeletbouwwanden, $R_c=4,5$
- 3 houtskeletbouw dakelementen + isolatie $R_c=6,0$
- **Totaal 15 elementen**

Opties

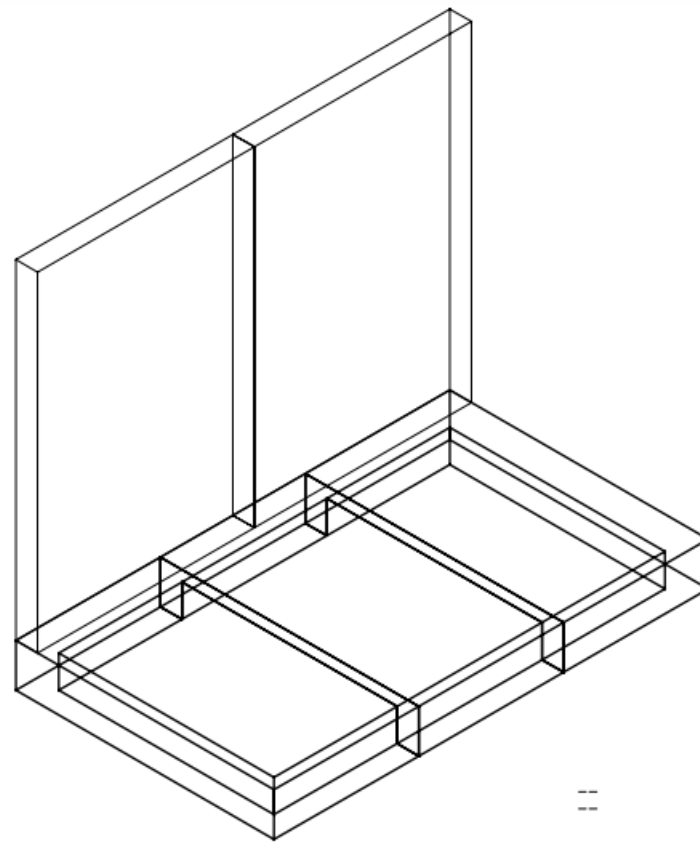
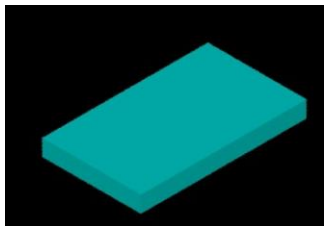
- 2 elementen hal
- 2 houten verdiepingsvloeren

Opbouw uitbreiding Roodborst

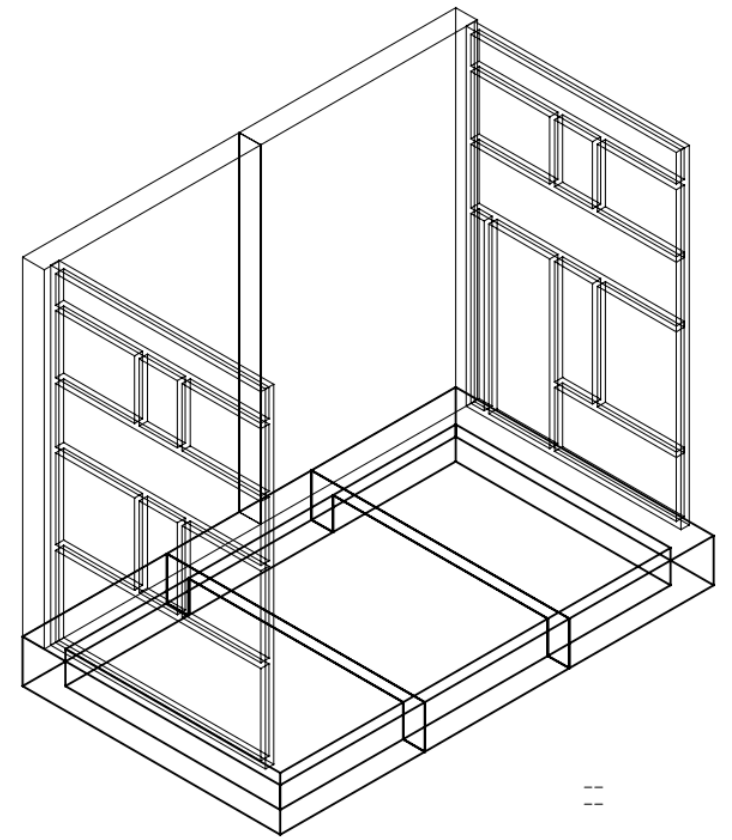
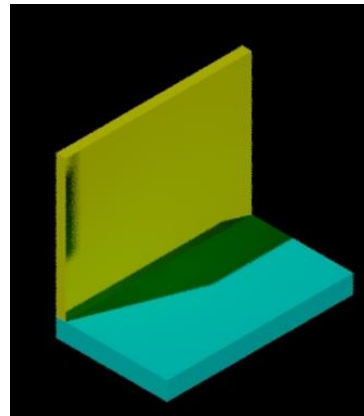
- 2 bestaande houtskeletbouwwand demonteren $R_c=4,5$
- 3 geïsoleerde betonvloeren, $R_c=3,5$
- 2 houtskeletbouw koppelwanden $R_c=4,5$
- 1 houten stabiliteitswand
- 2 houten tussenwanden
- 2 hardhouten kozijnen
- 2 bestaande monteren houtskeletbouwwanden $R_c=4,5$
- 3 houtskeletbouwwanden +isolatie $R_c=6,0$
- **Totaal 13 nieuwe elementen**



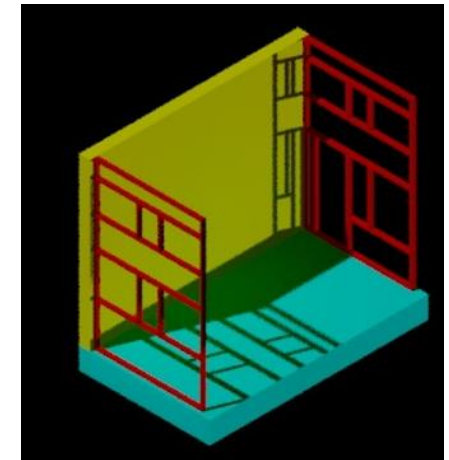
Geïsoleerde betonvloer

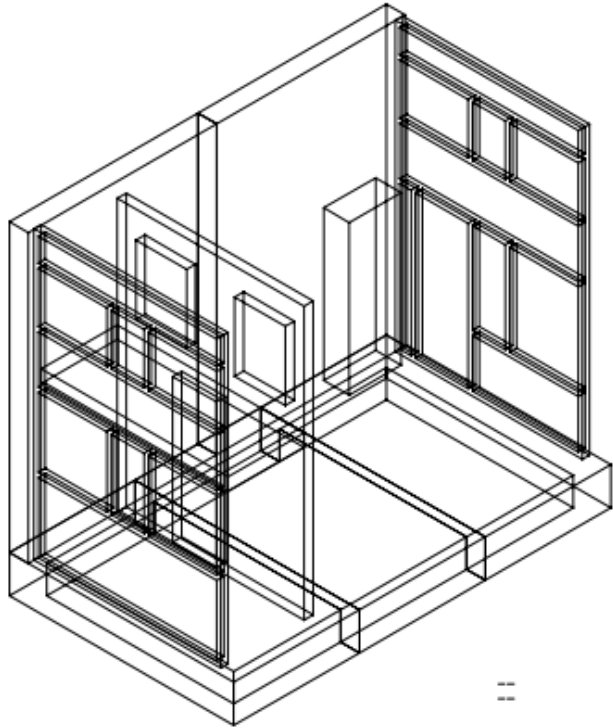


Houtskeletbouwwanden

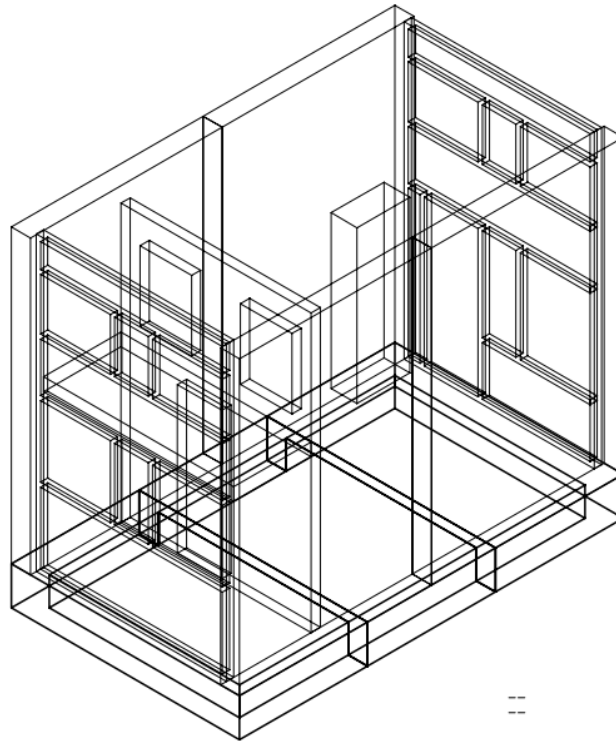
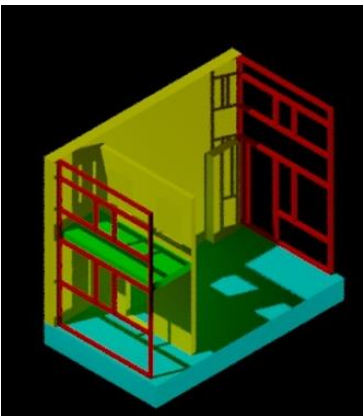


Hardhouten kozijnen

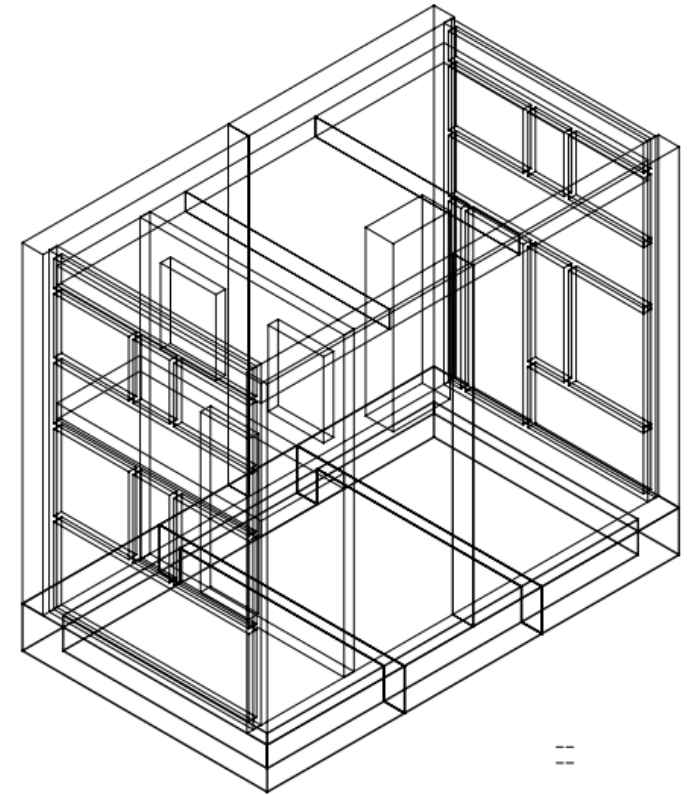
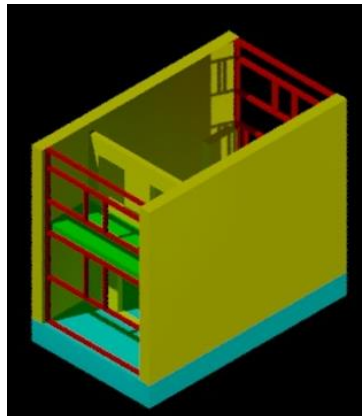




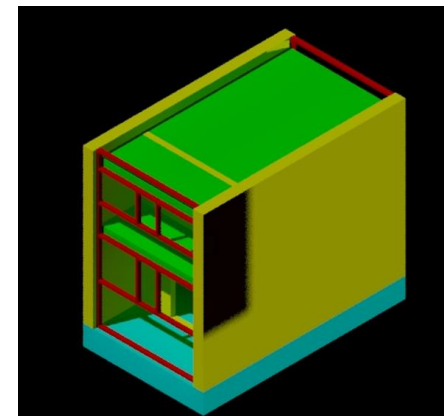
Houten stabiliteitswanden

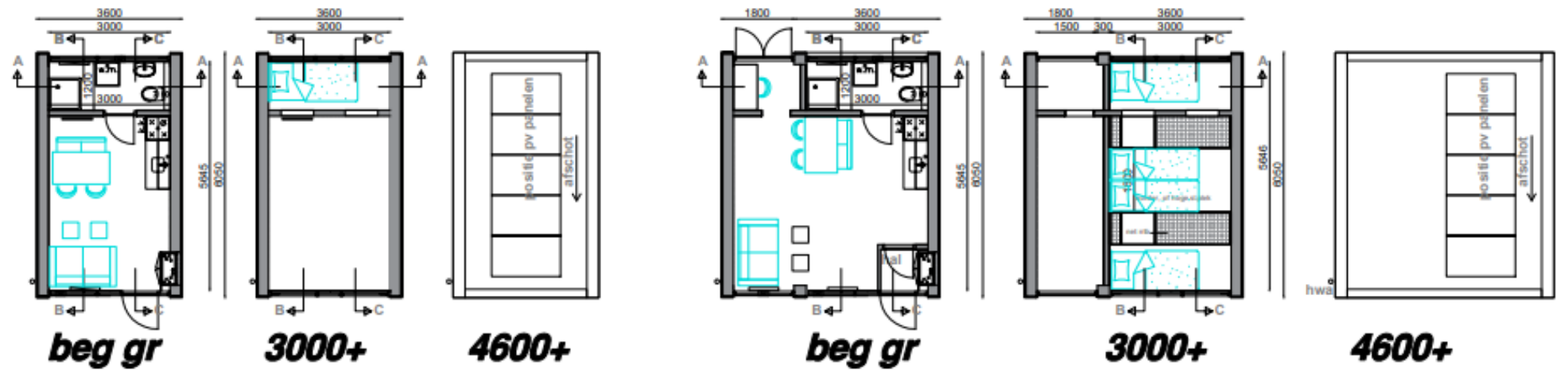
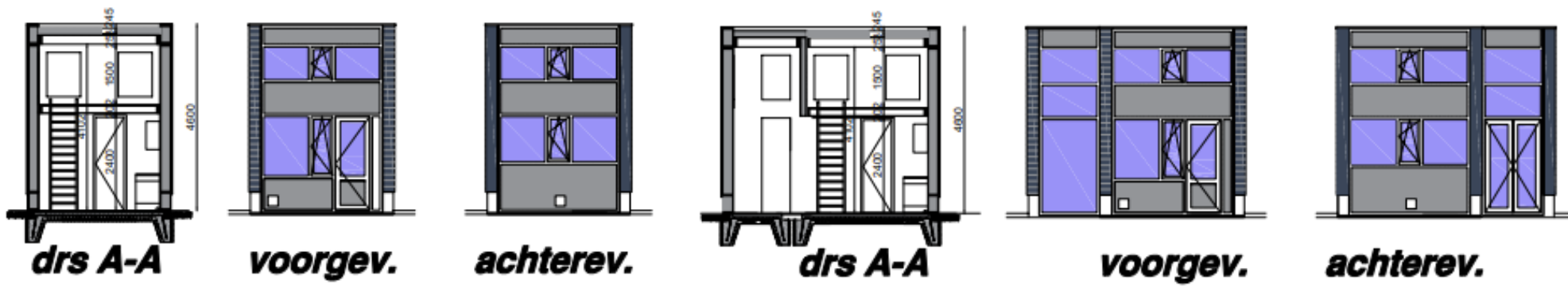


Houtskeletbouwwanden

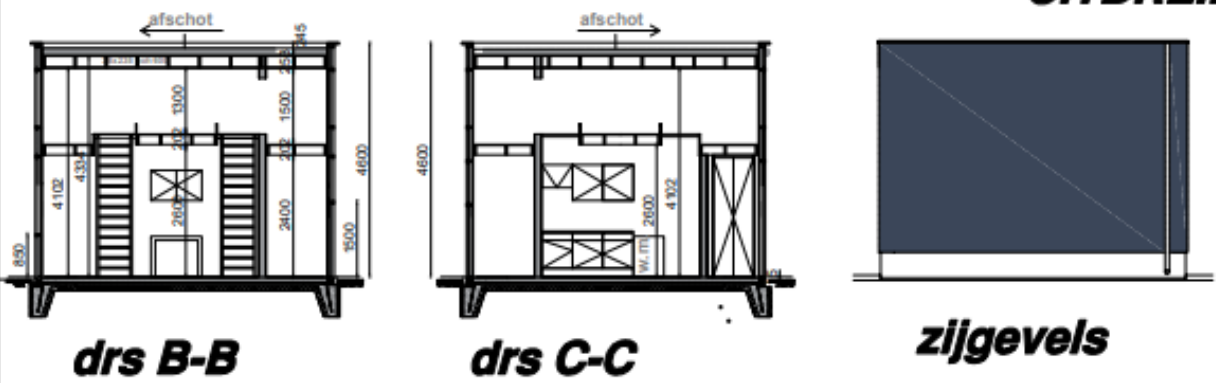


Houtskeletbouw dak





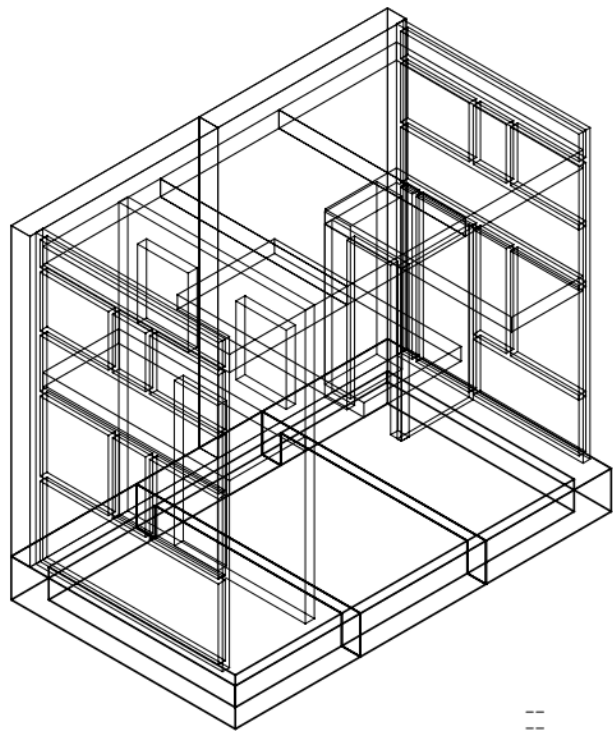
UITBREIDING MET 1,8 M



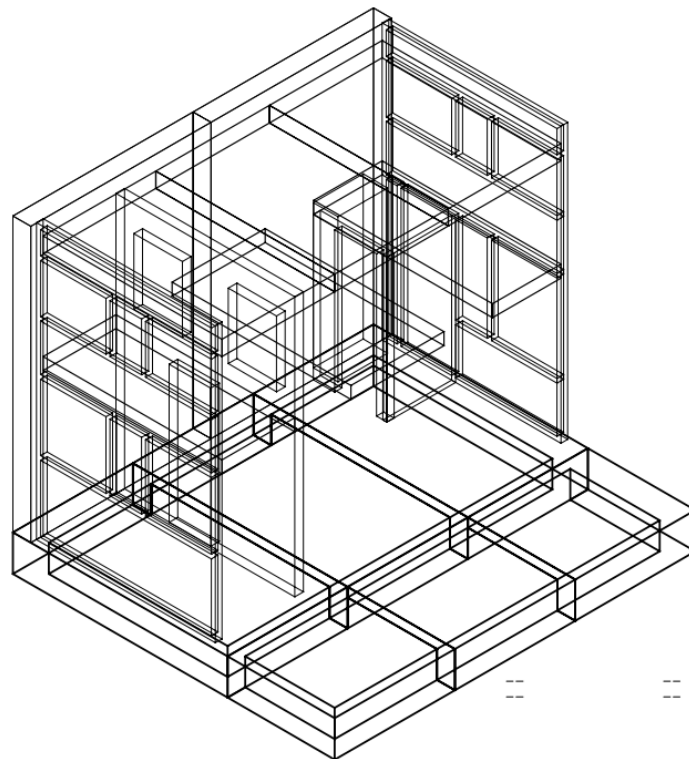
De Roodborst: Tiny House basis + uitbr.

WD Bouwmeester
Haulsterweg 34 Haskerhorne

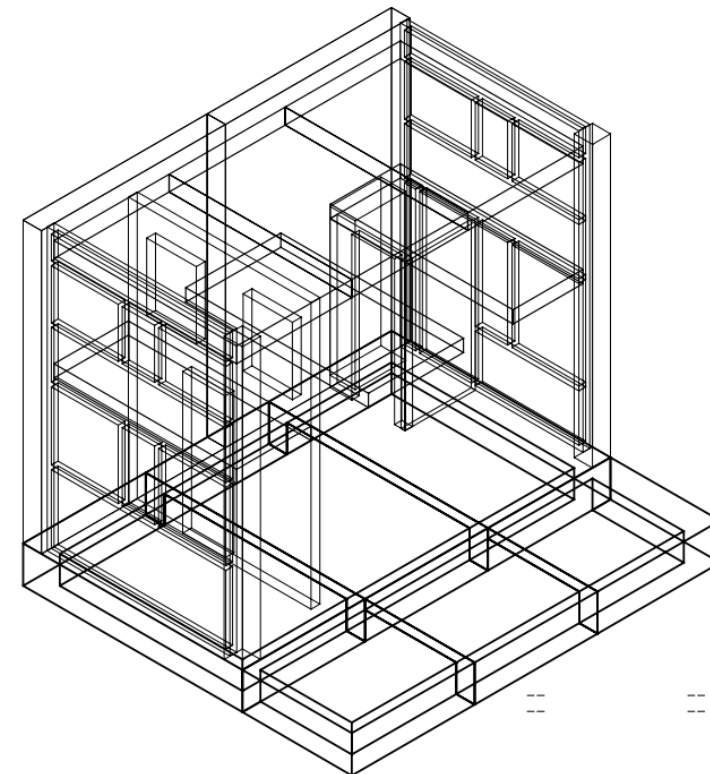
HS	02-01-2022	---	A3
---	---	1:100	---
---	---	---	---



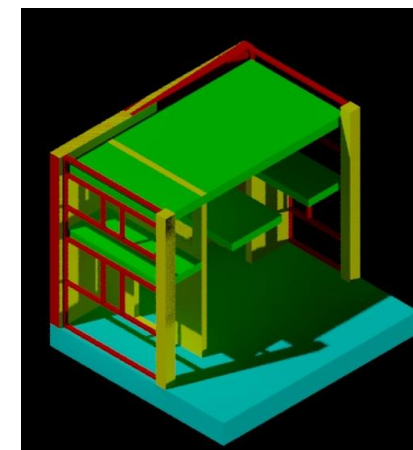
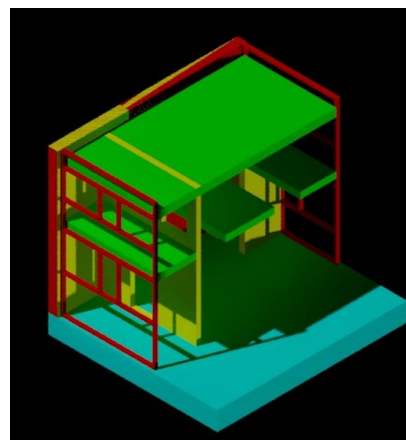
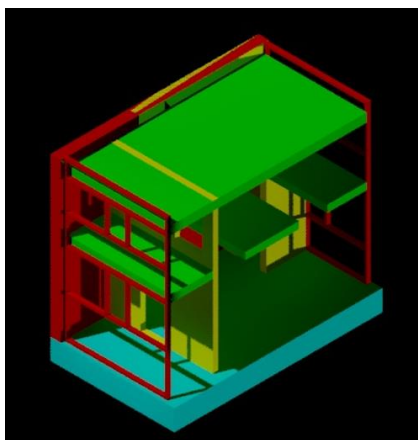
Wanden verwijderd

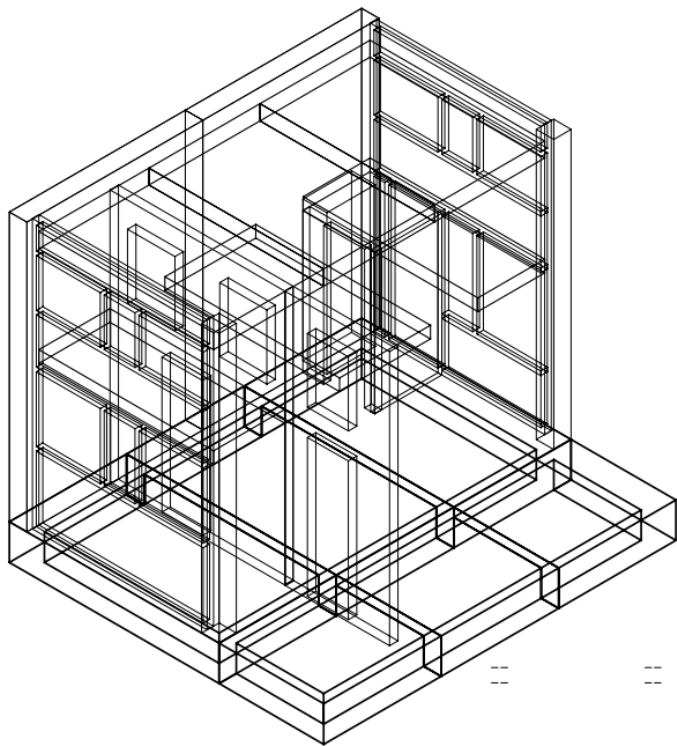


Geïsoleerde betonvloeren

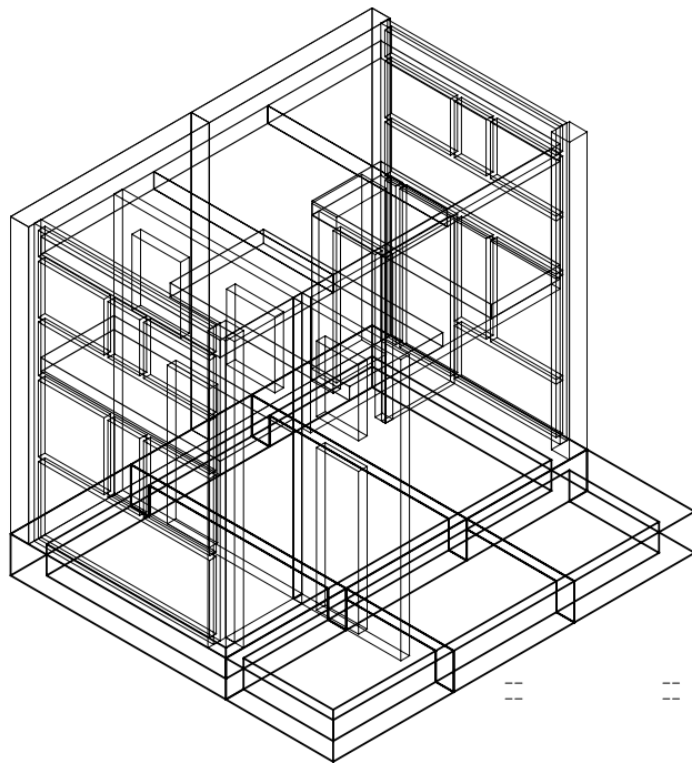
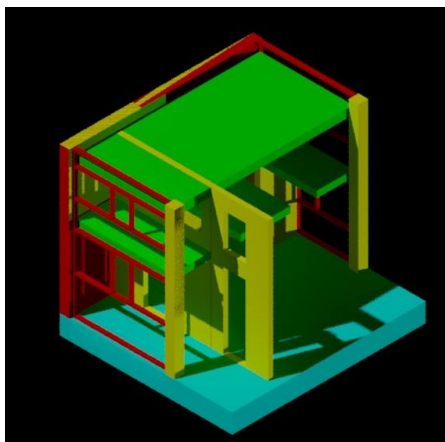


Koppelementen

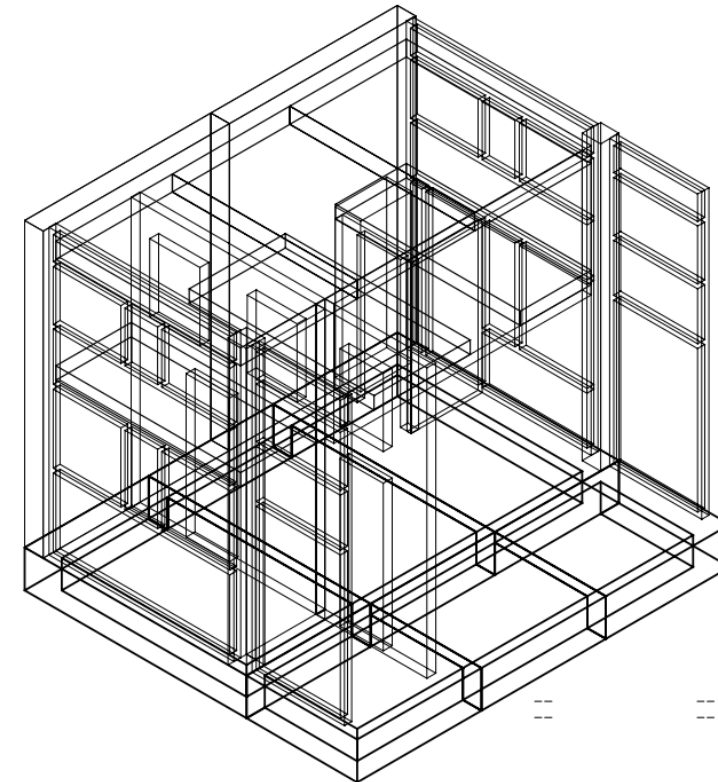
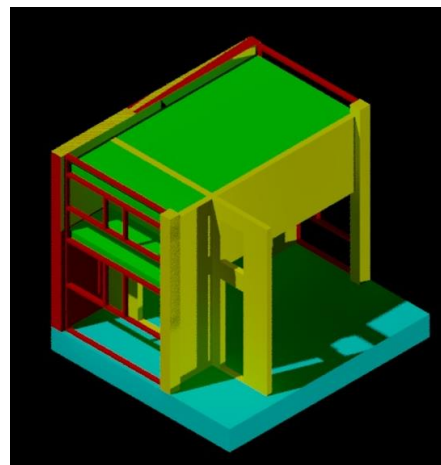




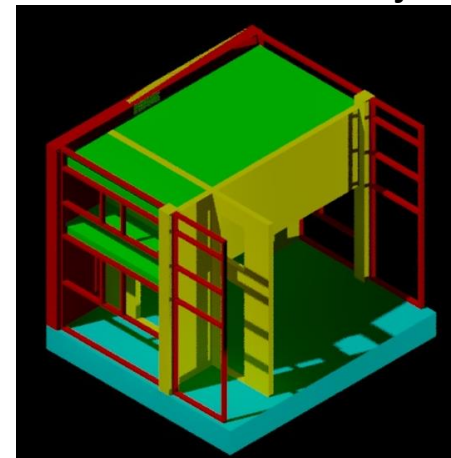
Houtskeletbouw stabiliteitswanden

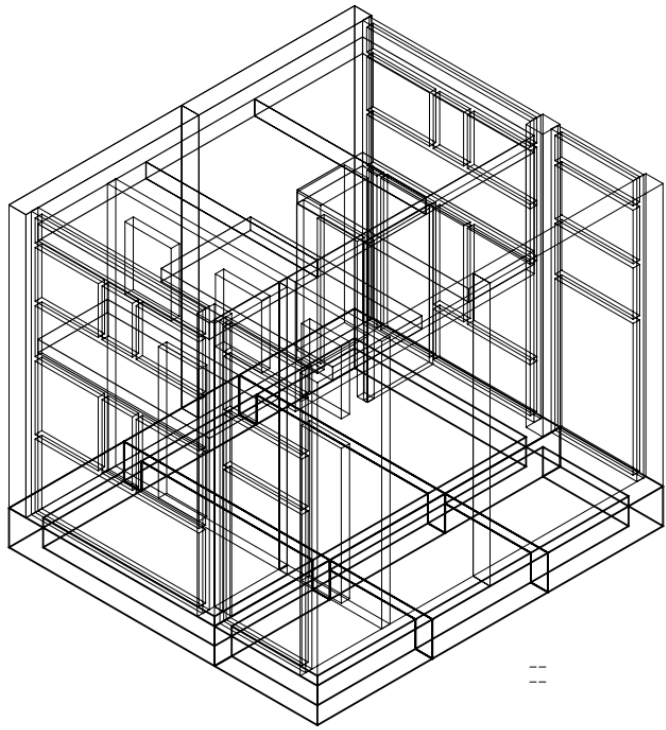


Houtskeletbouw tussenwanden

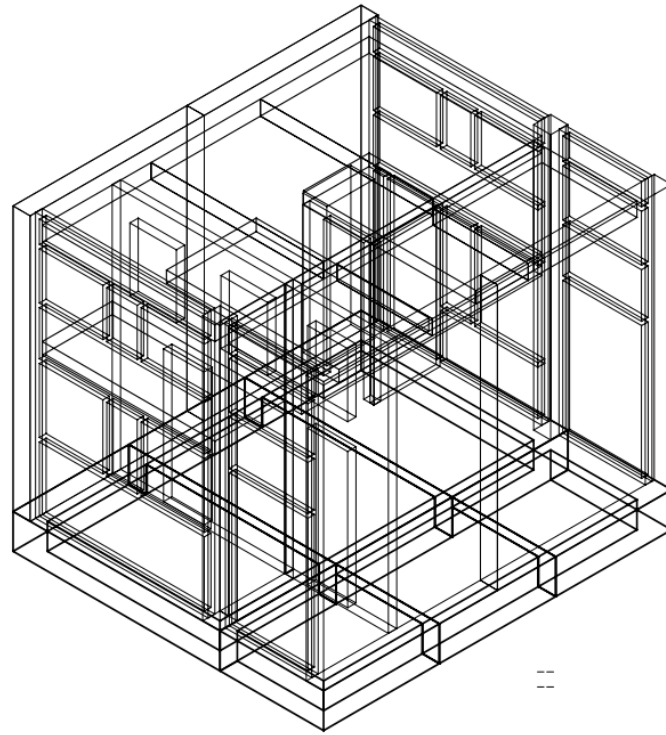


Hardhouten kozijnen

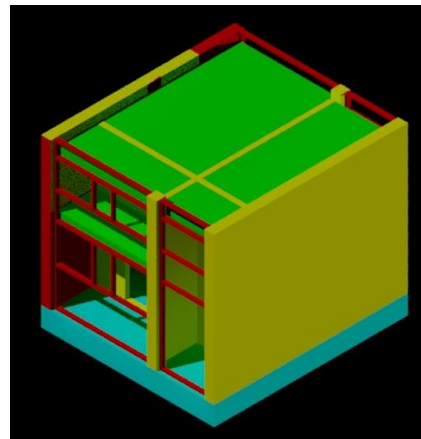
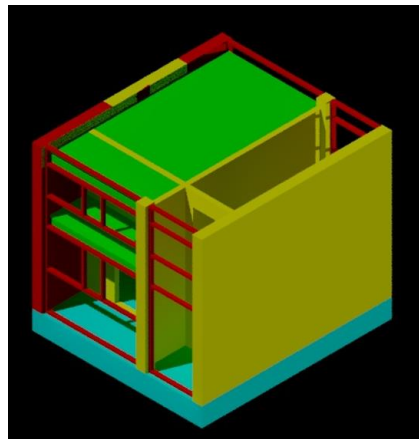


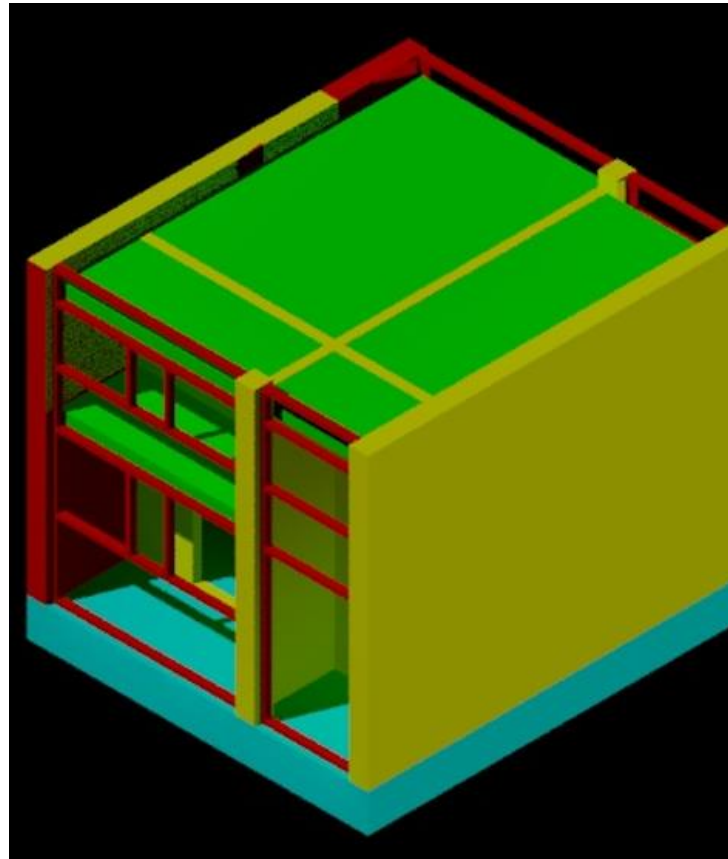
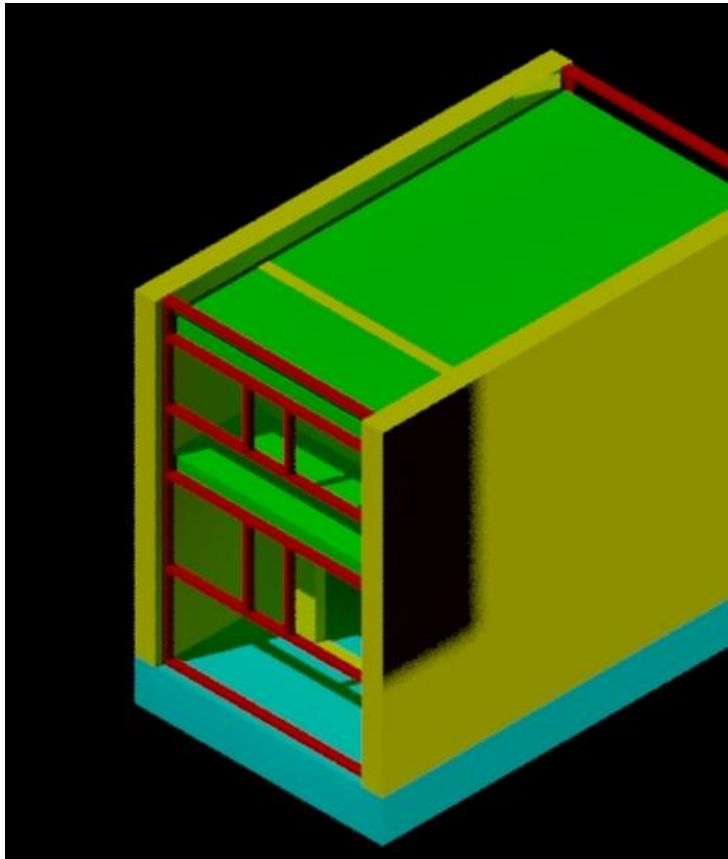


Houtskeletbouwwanden



Houtskeletbouw dak





- We kunnen de basis uitbreiden. Daarbij hoeven we geen materialen weg te gooien, maar gebruiken we de materialen opnieuw.
- Remontabel = demonteren en opnieuw monteren.
- Vind je het belangrijk dat we minder afval maken?
- Denk je dat dit bij alle woningen mogelijk is?



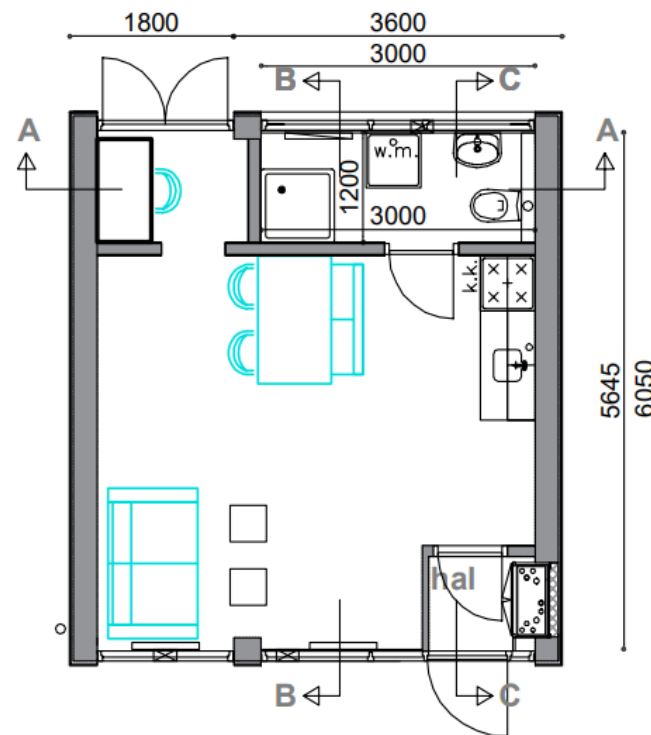
- De basis Tiny House “De Roodborst” is geschikt voor:
 - Alleenstaanden
 - 2 persoons huishoudens,
 - Studenten
 - Zwervers
 - Asielzoekers
 - ...
- We kunnen de basis ook uitbreiden, hij wordt dan geschikt voor
 - Gezinnen met kinderen

In Nederland hebben we een te kort aan woningen.

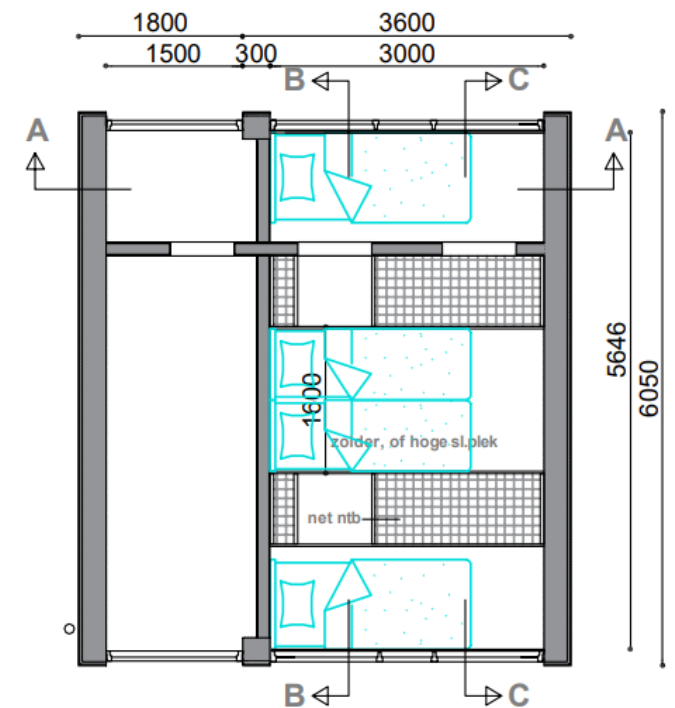
- Vind je het belangrijk dat iedereen een woning heeft?
- Wat vind jij belangrijker, landbouwgrond en veel groen, of een woning voor iedereen, of beide?
- Moeten alle woningen groot zijn?



- Vragen:
- Welke ruimten zie je op de tekening
- ...
- ...
- ...
- ...
- ...
- ...
- ...
- ...



beg gr



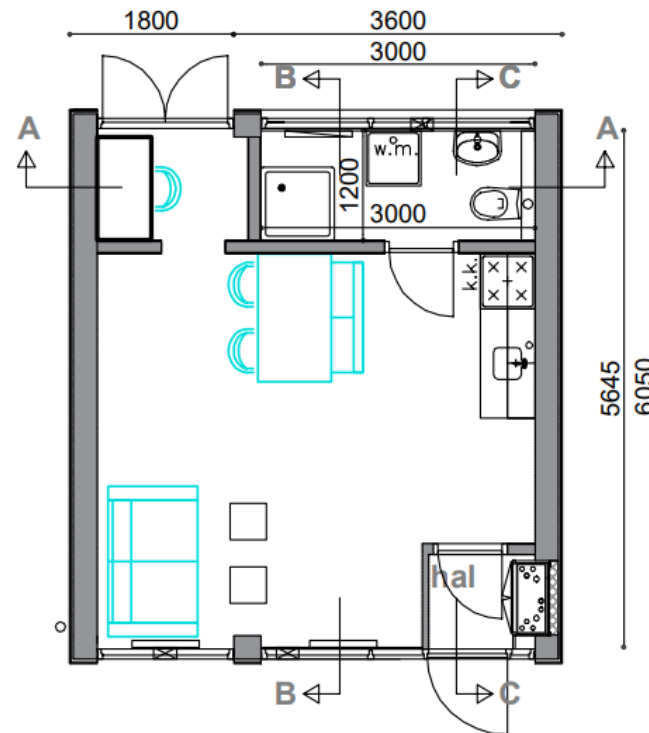
3000+

UITBREIDING MET 1,8 M

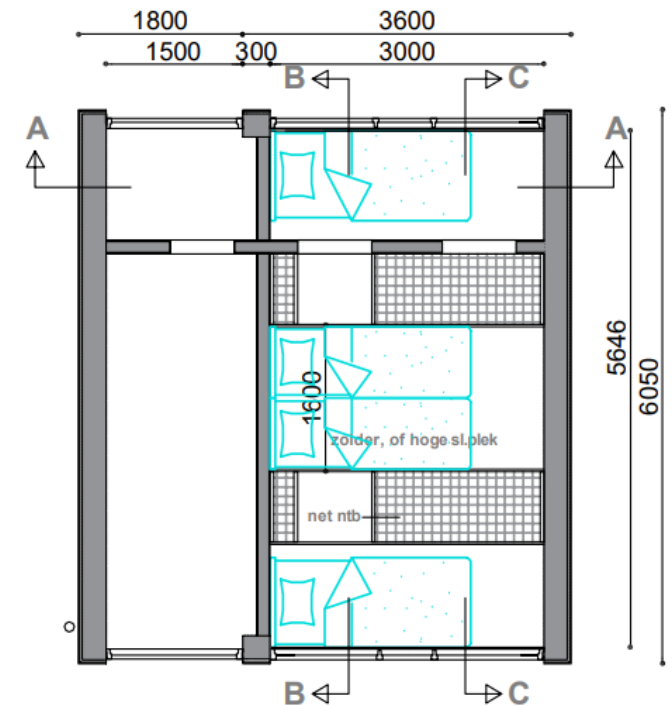
- Met welke ruimten zou jij deze woning willen uitbreiden en waarom?

Voorbeeld:

- Speelruimte
- Grotere kamer
- Buitenruimte
- Veranda
-




beg gr



3000+

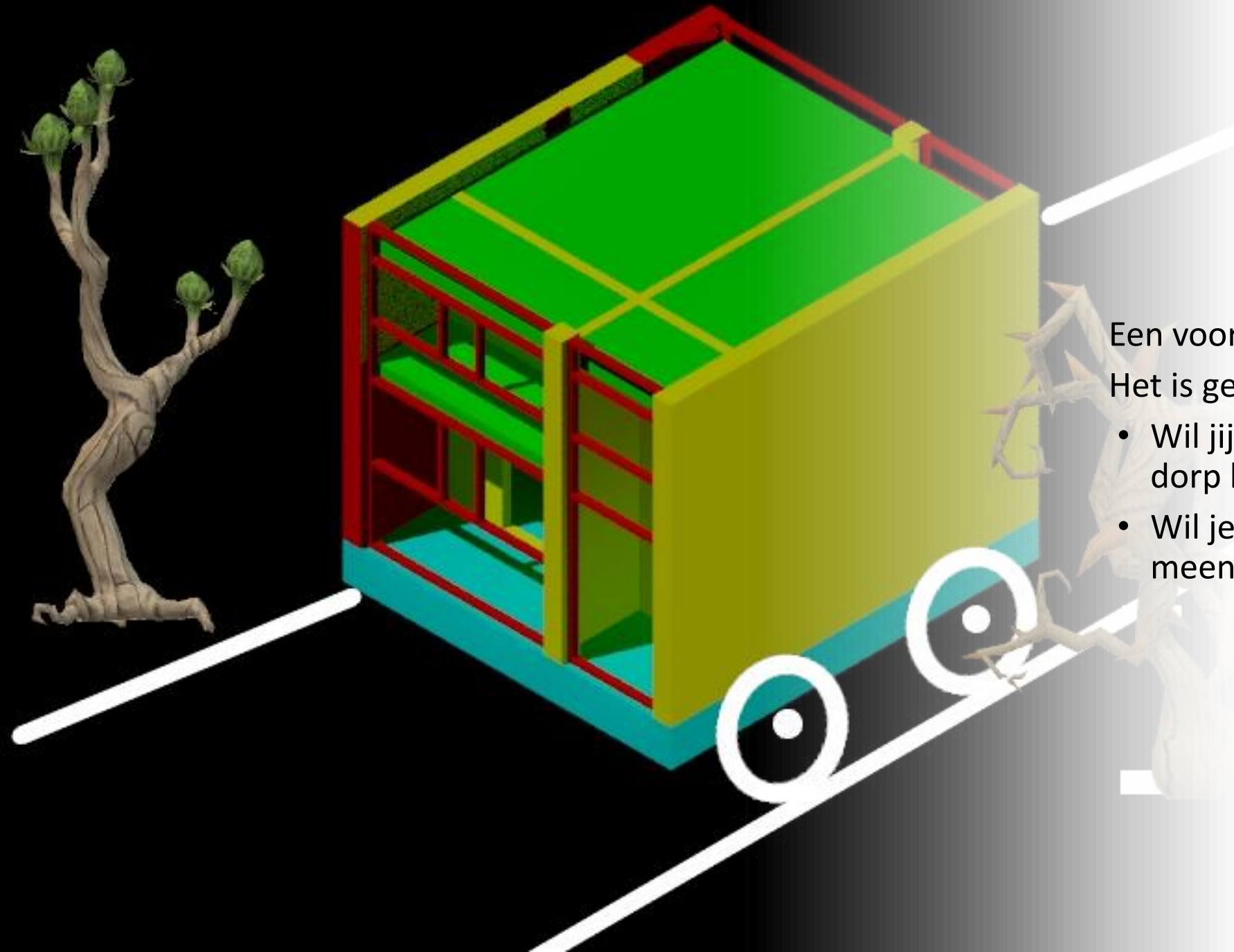
UITBREIDING MET 1,8 M

A photograph of a robin perched on a snow-covered branch. The robin has a bright orange-red breast and a greyish-brown back. The background is a soft-focus winter scene with snow on the branches.

Waarom zou jij wel, of niet in een Tiny House willen wonen?

Zie ook onderstaande reacties

- Goedkoop, geld blijft over voor andere leuke dingen
- Leven midden in de natuur
- Kleine ecologische voetafdruk (in Nederland verbruiken we meer energie van de aarde dan dat de aarde opbrengt) Dat wil je niet.
- Ik heb niet meer ruimte nodig
- ...



Een voordeel van het Tiny House.
Het is gemakkelijker verplaatsbaar.

- Wil jij altijd in dezelfde stad / dorp blijven wonen?
- Wil je de woning ook meenemen als je verhuist?